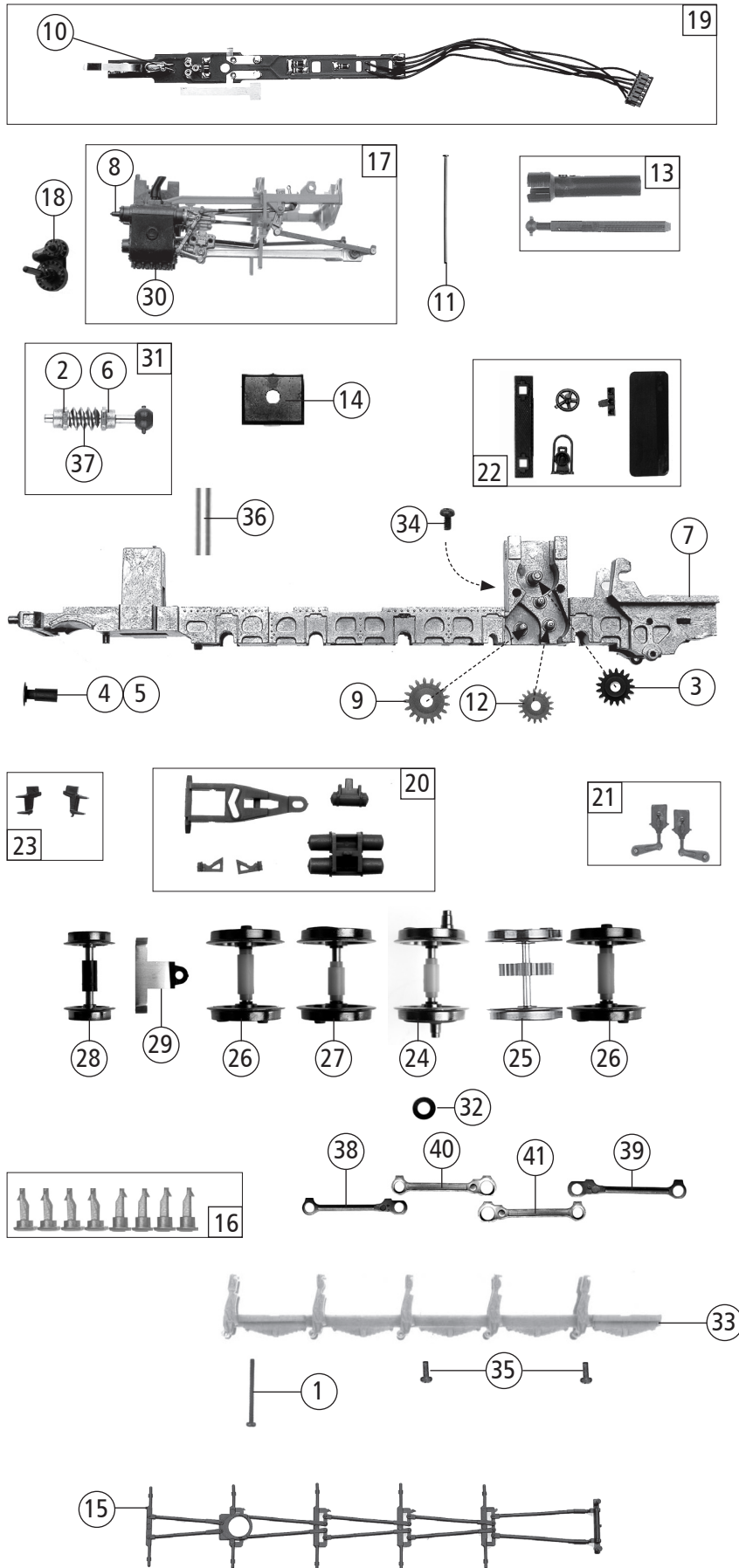
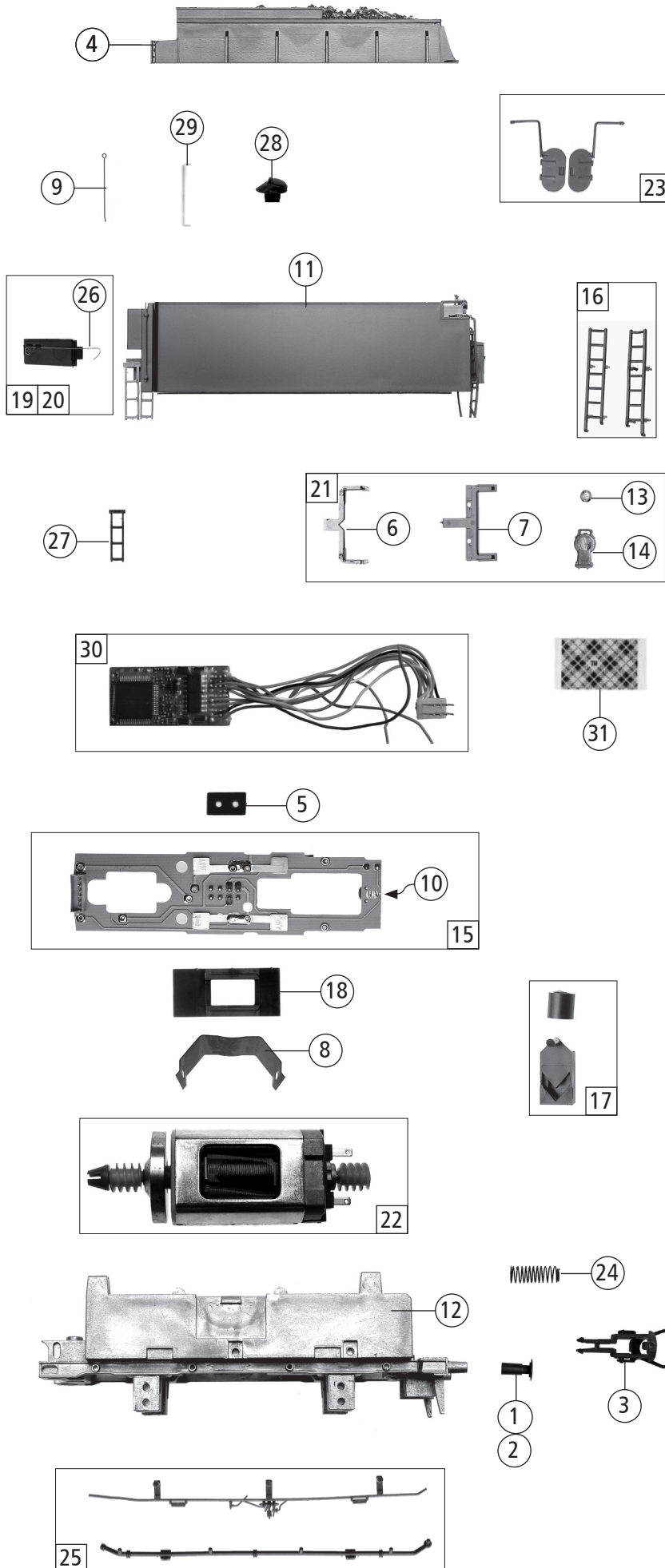


Pos. Nr. Pos.no.	Beschreibung Description	Art.-Nr. Art.no.	Preisgruppe Price bracket
1	Kessel kpl. Betr.nr. Ty-4 40 Boiler ass. loco no. Ty-4 40	147595	36
2	Inneneinrichtung Interior fittings	92173	11
3	Ventil m. Handrad Valve w. handwheel	92465	5
4	Luftpumpe rechts Air pump right	92378	5
5	Wasserpumpe links Water pump left	92379	5
6	Kesselunterteil Boiler lower part	147599	8
7	Deckel für Mutter M2 Cover for nut M2	92416	3
8	Einrastteil Snap-in part	92417	3
9	Ventil m. Handrad schräg Valve w. handwheel angular	92466	5
10	Schieberverstellhebel Slide lever	92426	3
11	Generator Generator	92427	4
12	Ölkanne Oil can	92453	4
13	Doppelseitiges Klebeband Doublesided duct tape	112629	3
14	Draht 0,4 x 100mm Thread 0.4 x 100	92610	4
15	Kesselsteckteil rechts Boiler plug-in part right	92470	3
16	TS - Kesselsteckteile Parts set boiler plug-in parts	106172	13
17	Rauchfang lang Chimney long	92479	6
18	TS - Fenster+Lichtleiter Part set - Window+light conductor	113169	12
19	Seuthestoppel Seuthe plug	121851	6
20	Teilesatz Part set	132943	10
21	Kesselgewicht Boiler weight	113199	8
22	Steckteil links Push in part left	106188	2
23	Mutter M2 Nut M2	113201	3
24	Führerhausrückwand Control cab rear wall	113796	6
25	Kesselsteckteil rechts Boiler plug-in part right	92471	3
26	Zugfeder Draw spring	86208	3
27	Führerhaus kpl. Drivers cab ass.	147596	18
28	Kesselsteckteil Boiler plug-in part	106187	3
29	Umlaufblech Running board	147598	16
30	Domsteg mit Rand Domecatwalk with edge	92376	3
31	Kesselstütze ohne Treppen Boiler support w/o ladders	113739	3
32	Laufgestellsteckteil links Bogie plug-in part left	108535	6
33	Schaltstangenhalter Control rod holder	92468	3
34	Laufsteg Tread	92422	3
35	Domdeckel Dome cap	92423	3
36	Laufgestellsteckteil rechts Bogie plug-in part right	92496	6
37	Wagner Windleitblech links Wagner smoke deflector plate left	92374	8
38	Wagner Windleitblech rechts Wagner smoke deflector plate right	92375	8
39	TS - Laternenplatte, Kableabdeckung, Parts set-Lantern plate, cable cover	121852	6
<b>Sound</b>			
40	TS-Schallkörper Part set sound body	130289	6
41	Lautsprecher Loudspeaker	129524	13

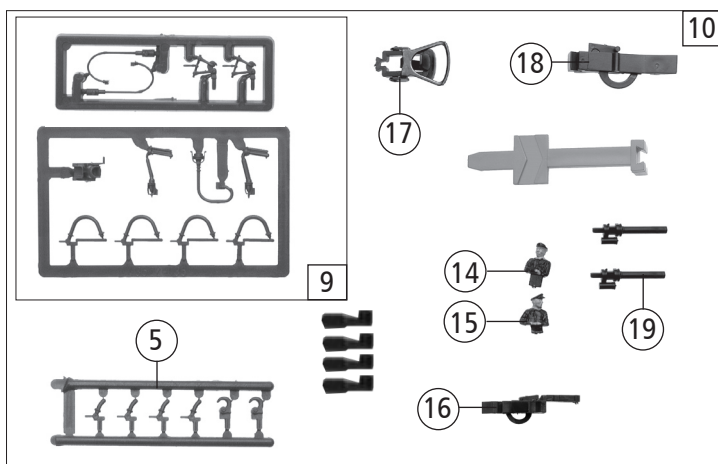
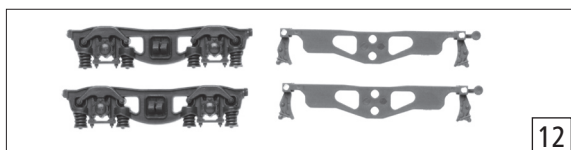
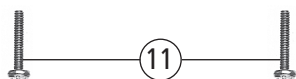
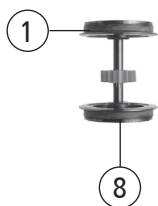
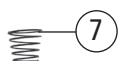
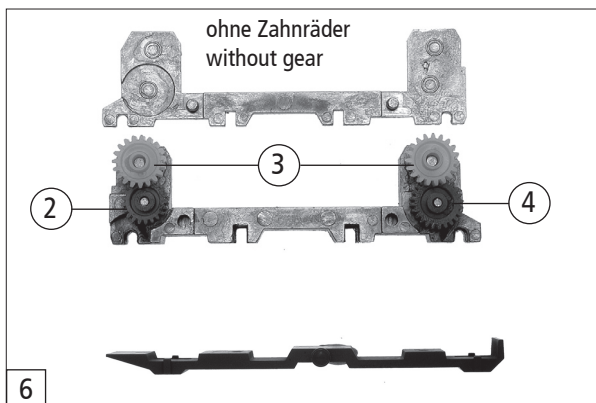
Änderungen in Konstruktion und Ausführung vorbehalten  
We reserve the right to change the construction and specification



70670		PKP	Ty-4	=	
70671				=	🔊
Pos. Nr. Pos.no.	Beschreibung Description	Art.-Nr. Art.no.	Preisgruppe Price bracket		
1	GF-Schraube M2x25 mm Self-tapping screw	115533	3		
2	Beilagscheibe Washer	86108	3		
3	Schnecken Zahnrad Z=15/14 Worm gear wheel Z=15/14	86490	5		
4	Puffer rund flach Buffer,round flat	88502	5		
5	Puffer rund gewölbt Buffer, round curved	88503	5		
6	Lager für Schneckenachse Bearing for worm gear axle	89749	6		
7	Lokgrundrahmen Loco basic frame	147590	12		
8	TS - Schiebereinsatz Part set slide inset	92420	3		
9	Zahnrad Z=17 Gear wheel Z=17	106722	4		
10	Drahtlampe T1 16V/30mA Bulb with leads T1 16V/30mA	109321	8		
11	Drahtstift Tack	110641	4		
12	Zahnrad Z=14 M=0,4 mm Gear wheel Z=14 M=0,4	111115	3		
13	Kardanwelle und Kardanhülse Cardan shaft and cardan reception	111765	4		
14	Schneckenkammerdeckel Worm gearbox cover	111987	4		
15	Bremsgestänge Brake rigging	108512	3		
16	TS - Stoppel Part set plugs	138970	6		
17	Steuerung kpl. Reversing gear complete	147594	36		
18	Mittelzylindereinsatz Middle cylinder inset	92419	3		
19	Lokplatine kpl. PCB for loco	113177	25		
20	TS - Laufgestell und Behälter Parts set bogie and container	132942	9		
21	Bremszylinder links+rechts Brake cylinder left & right	108519	6		
22	TS - Kessel Part set for boiler	113750	9		
23	Pufferbohleinstufensatz Set of buffer beam treadles	132948	6		
24	Radsatz grosses Gewicht Wheelset, big weight	132949	12		
25	Radsatz mittleres Gewicht Wheelset, middle weight	132950	12		
26	Radsatz kleines Gewicht Wheelset, small weight	132951	12		
27	Radsatz versetztes Gewicht Wheelset with shifted weight	132952	12		
28	Vorlaufadsatz Pony truck wheelset	132945	9		
29	Vorlaufgestellfeder Bogie spring	113192	5		
30	Zylinderblock Cylinder block	113237	12		
31	Schneckensatz mit Kardankugel Set of worm gear incl.cardan ball	113222	13		
32	Beilagscheibe Washer	113790	4		
33	Lok-Unterteil und getriebedeckel Loco lower part and gear cover	108520	12		
34	GF-Schraube M1,6x4 mm Self-tapping screw	114850	3		
35	GF-Schraube M2x4 mm Self-tapping screw	114877	3		
36	Seuthehülse SEUTHE jacket	121844	8		
37	Schnecke Worm gear	86720	6		
38	Kuppelstange links lang Coupling rod left long	113173	7		
39	Kuppelstange rechts lang Coupling rod right long	113174	7		
40	Kuppelstange rechts kurz Coupling rod right short	113175	7		
41	Kuppelstange links kurz Coupling rod left short	113176	7		



Pos. Nr. Pos.no.	Beschreibung Description	Art.-Nr. Art.no.	Preisgruppe Price bracket
70670	PKP Ty-4	=	
70671		=	🔊
1	Puffer rund flach Buffer,round flat	88502	5
2	Puffer rund gewölbt Buffer,round curved	88503	5
3	Standardkupplung Standard coupling	89246	6
4	Tender Kohlenaufsatz Tender coal stacking frame	147592	6
5	Brückenstecker Connector	100644	6
6	Lichtleiter Tender Light conductor tender	105975	4
7	Lampenhalter Lamp holder	105978	3
8	Motorspange Motor clip	121691	5
9	Tendergriffstange Tender handrail	108591	4
10	Drahtlampe T1 16V/30mA Bulb with leads T1 16V/30mA	109321	8
11	Tendergehäuse Tender body	147591	20
12	Tenderunterteil Tender lower part	147593	16
13	Linse gross Lens big	110738	3
14	Tenderlampe gross Tender lamp big	110745	7
15	Tenderplatine kpl. PCB for tender	111786	23
16	Heckleitersatz Set of rear tender ladders	116868	4
17	Platinenhalter und Tenderkuppl. PCB holder and tender coupling	111829	6
18	Modulhalter Module support	111877	3
19	Tendertür links komplett Tender door assembly, left	113193	7
20	Tendertür rechts komplett Tender door assembly, right	113194	7
21	Tenderlampensatz und Lichtleiter Part set tender lamps and light conductor	113195	12
22	Motor Motor	113197	28
23	Wasserklappe links und rechts Water hatch left and right	120293	5
24	Bürstenfeder Brush spring	114197	3
25	TS - Tenderleitung Part set of tender wiring	132959	6
26	Tendertürfeder Tender door spring	115554	3
27	Tenderleiter Ladder tender	116869	3
28	Einfüllstutzen Filler neck	116870	3
29	Drahtgriff Thread handrail	116871	3
<b>Sound</b>			
30	Sounddecoder Sound-decoder	129800	39
31	Doppelseitiges Klebeband Doublesided duct tape	112629	3



Pos. Nr. Pos.no.	Beschreibung Description	Art.-Nr. Art.no.	Preisgruppe Price bracket
1	Haftringsatz 10Stk. 10,3-12,8mm Set with traction tyres 10pieces 10,3-12,8	40069	---
2	Zahnrad Z=21 G/M=0,4 Gear wheel Z=21 G/M=0,4	86414	3
3	Schneckenzahnrad doppelt Z=16/17 Double worm gear wheel Z=16/17	86419	6
4	Zahnrad Z=24 M=0,4 Gear wheel Z=24 M=0,4	86516	3
5	Attrappenrahmen klein Small dummy frame	107808	4
6	Getriebebesatz Tender 3-tlg. Gear set for Tender 3-parts	132956	15
7	Kegeldruckfeder Conical pressure spring	86234	3
8	Radsatz mit Zahnrad mit 2 Haftringe Wheelset with gear wheel and 2 tract.tyres	132960	12
9	Zubehörrahmensatz Set of accessory frames	108322	7
10	Zurüstbeutel Bag with accessories	147597	16
11	GF-Schraube M2x10 mm Self-tapping screw M2x10	114854	3
12	Blenden Tend.und Bremsbackensatz Part set bogie and brake shoes	132958	5
13	Radsatz o. Haftring o. Zahnrad Wheelset w/o gear wheel and tract.tyre	114352	9
14	Lokführer seitlich Lateral loco driver	89724	6
15	Heizer Fireman	89725	6
16	Kurzkupplung Vorentkuppl. Short coupling pre-uncoupling	115550	6
17	Standardkupplung Standard coupling	89278	6
18	Kurzkupplung Kopf-Satz Short coupling head-set	96525	8
19	Kolbenschutzrohr Piston rod protection tube	92421	3